

Рис. 1

Поз.	Наименование	Обозначение детали	Кол- во	Примечание
1	Рабочий узел	РУ-34 00 00 00.000	1	Изм. 1/1
40	Рабочий узел	РУ-34 00 00 00.000-01 СБ	1	

Дата печати: 27.05.2021

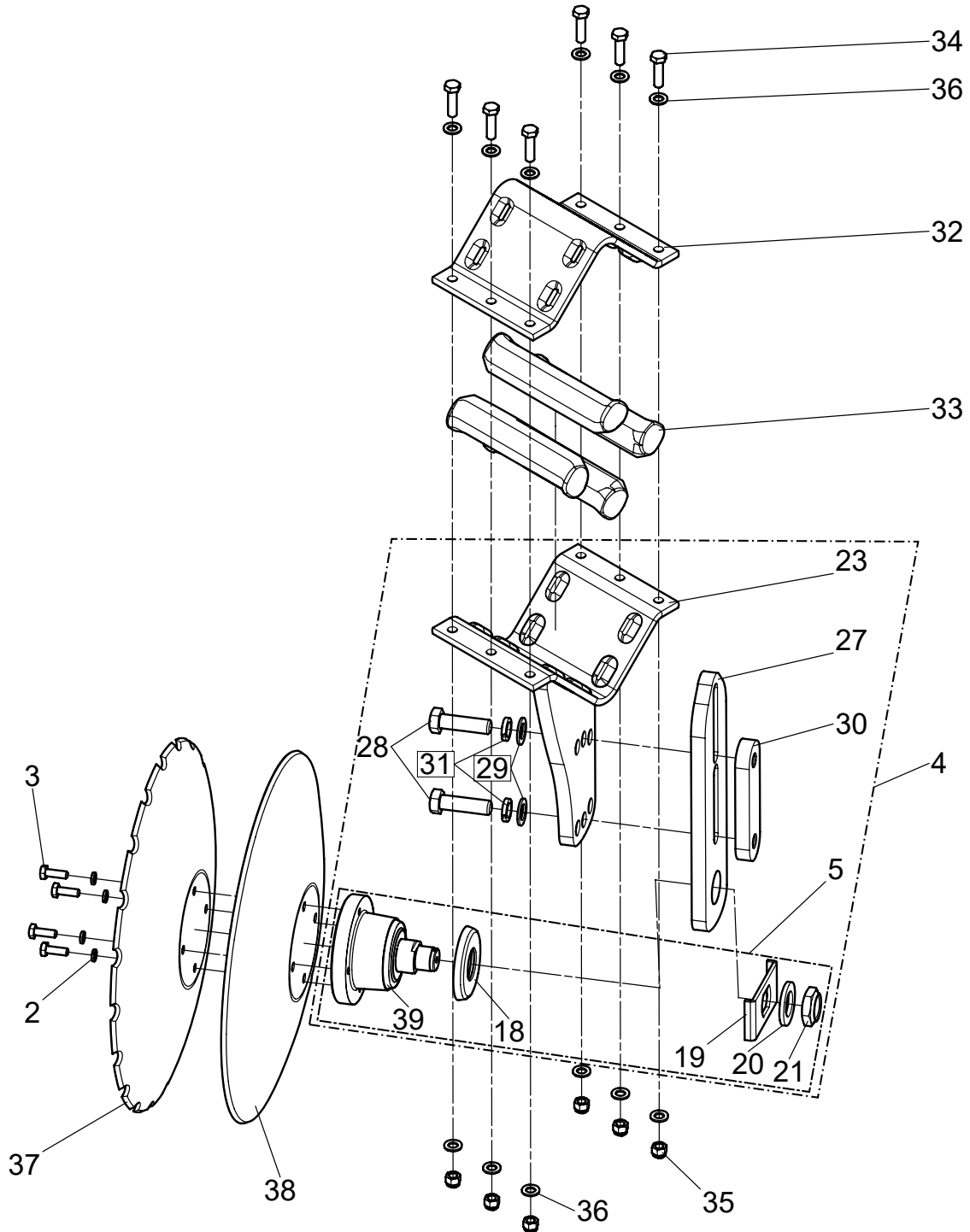
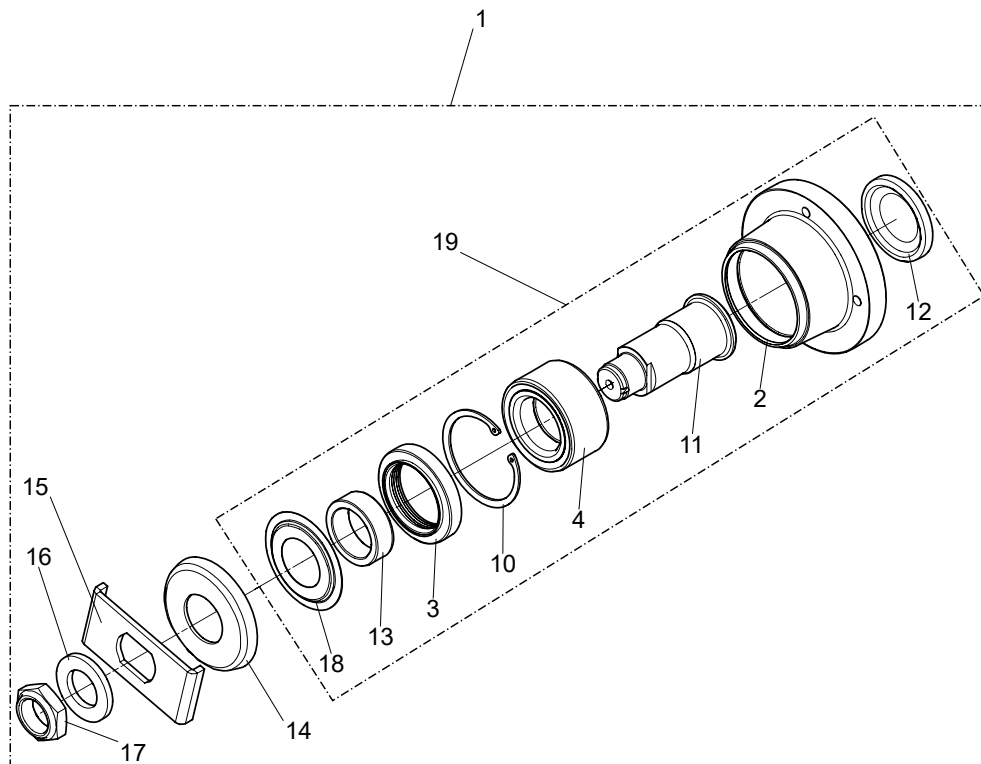


Рис. 2

Поз.	Наименование	Обозначение детали	Кол-во	Примечание
1	Рабочий узел	РУ-34 00 00 00.000	1	Изм. 1/1
2	•Шайба	10Т 016 ГОСТ 6402-70	4	
3	•Болт	М10х1-6gx30.129.40Х. 016 ГОСТ 7798-70	4	
4	•Стойка в сборе	РУ-34 01 00 00.000	1	Изм. 0/0
5	••Подшипниковый узел	ПУ-16 00 00 00.000	1	Изм. 2/2
18	•••Пыльник	ПУ-16 00 00 00.005	1	Изм. 0
19	•••Пластина стопорная	ПУ-16 00 00 00.006	1	Изм. 0
20	•••Шайба	Ш-1-35x60x6.01	1	Изм. 0
21	•••Гайка	Г-М33x1,5x16.01	1	Изм. 0
23	••Стойка	РУ-34 01 01 00.000	1	Изм. 0/0
27	••Стойка регулировочная	РУ-34 01 00 00.001	1	Изм. 0
28	••Болт	М20-6gx70.109.35.016 ГОСТ 7798-70	2	
29	••Шайба	С.20.05.016 ГОСТ 11371-78	2	
30	••Пластина резьбовая	РУ-34 01 00 00.002	1	Изм. 0
31	••Шайба	20Т 65Г 016 ГОСТ 6402-70	2	
32	•Скоба	РУ-31 01 01 00.002	1	Изм. 0
33	•Демпфер резиновый 210x50 (для сборки)	М-8000 00 00 00.050	4	
34	•Болт	М12х1,5-6gx45.129.40 Х.016 ГОСТ 7798-70	6	
35	•Гайка	М12х1,5.10.016 DIN 985	6	
36	•Шайба	С.12.016 ГОСТ 11371-78	12	
37	•1966.20.50-01-27-01 Диск с вырезом	510_5-LK-120	1	
38	1966,20,50-01-26-00 Диск гладкий	510/5-LK-120	1	
39	••Ступица в сборе	ЗЧ ПУ-16 СЕ-001		Изм. 2/2



Поз.	Наименование	Обозначение детали	Кол-во	Примечание
1	Подшипниковый узел	ПУ-16 00 00 00.000	1	Изм. 2/2
2	•Ступица	ПУ-16 00 00 00.001	1	Изм. 3
3	•Уплотнение кассетное	60x85x13-16 БДМ-00 МКК 020	1	
4	•Подшипник	49x84x43 DAC498443-Z Z 021	1	
10	•Кольцо	A85 ГОСТ 13943-86	1	
11	•Ось	ПУ-16 00 00 00.002	1	Изм. 4
12	•Заглушка	ПУ-16 00 00 00.004	1	Изм. 0
13	•Втулка	ПУ-16 00 00 00.003	1	Изм. 0
14	•Пыльник	ПУ-16 00 00 00.005	1	Изм. 0
15	•Пластина стопорная	ПУ-16 00 00 00.006	1	Изм. 0
16	•Шайба	Ш-1-35x60x6.01	1	Изм. 0
17	•Гайка	Г-М33x1,5x16.01	1	Изм. 0
18	•Пыльник	ПУ-16 00 00 00.007	1	Изм. 0
19	•Ступица в сборе	ЗЧ ПУ-16 СЕ-001	1	Изм. 0/0